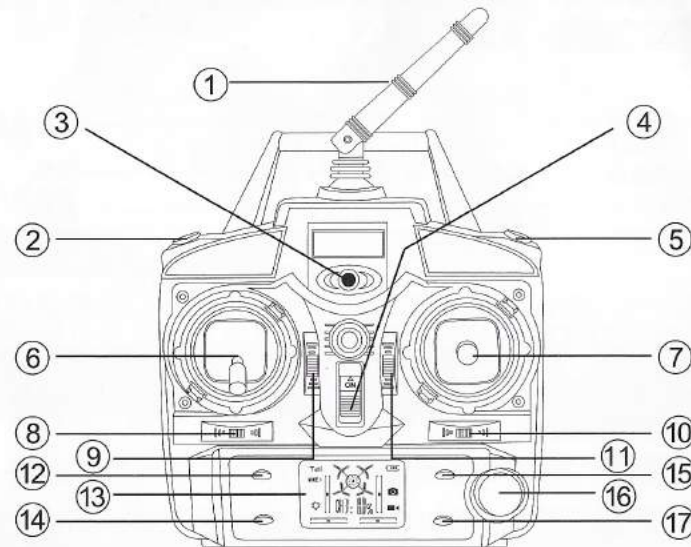


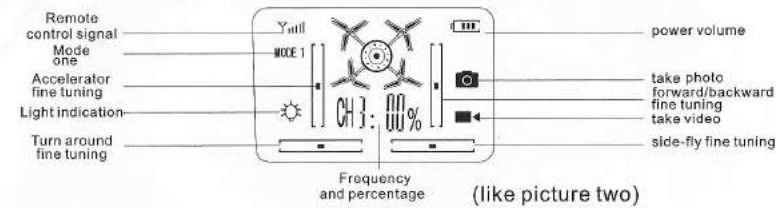
DRONE JJRC H8D 5,8 G FPV

The instruction of the remote control's breadboard (like picture one)



(picture 1)

- 12. **Take Video** Slightly press this key to take Video, and press it again to reserve the Video after finished.
- 13. **Led display** (like picture two)



(like picture two)

- 14. **Function switchover** Slightly press this key to exchange mode 1 and mode 2. It means that the turn around and side-fly function would be exchanged. To be notice, the turn around fine tuning and side-fly fine tuning would be exchanged, too.
- 15. **Take photo** Press this key to take photo, once for one picture
- 16. **Boundless speed variable** This key could adjust the speed of the side fly and forward/backward at will. Operation way: slightly press this key, the percentage in the LED display is begin flashing, that means the speed is enter into adjustable situation, turn this key clockwise or anticlockwise to increase or decrease the speed of the side fly or forward/backward, the range is about 10% to 100%, press this key again to confirm the data when the selection is finished.
- 17. **Headless fly back mode** Headless fly back key is to enter or exit the headless fly back mode. After enter this mode, the remote control would pronounce "di" intermittently, and the quad copter's indication light would flash as for hint; at the moment that the quad copter is defined to enter this mode, the direction which face the player is defined as the front side; after enter this mode, the quad copter will fly back to the player; when the quad copter enter into the player's visual field, the player only if push the right lever at any direction can makes the quad copter stop flying back, at this moment, no matter the head of the quad copter face to which side, the player only if to push the right lever to front or back or left or right, the quad copter will move to the front or back or left or right, then to realize the headless operation. Press this key again slightly to exit this mode.

Assembled remote control and frequency modulation

- 1. **Assembled** Open the battery cover on the back of the remote control. Insert four #5 alkaline batteries in accordance with the instruction on battery box. batteries should be purchased separately, old and new or different types of batteries shouldn't be mixed. (like picture 3).
- 2. **Frequency modulation** Turn on the quad copter's power, the indication light on the quad copter is flashing and ready for frequency modulation, then pull the left operating lever to the lowest, and turn on the remote control's power, push the left

- 1. **2.4G antenna**
- 2. **Light control** Slightly press this key to turn on/off the LED light of the quad copter
- 3. **power indication light**
- 4. **Power on/off** Turn on/off the power and signal of the remote control
- 5. **3D mode** Slightly press 3D mode key, the indication light on the remote control would flash and pronounce "di" continuously, ascending the quad copter to 2 meters high, then push the right control lever to the bottom at any direction and release, then the quad copter would roll over to the corresponding direction, repeat the movement again to roll over.
- 6. **Left lever** This lever can control the acceleration and turn over of the quad copter
- 7. **Right lever** This lever can control the side fly and forward/backward of the quad copter
- 8. **Turn around fine tuning** Turn this key to left/right to adjust the head when it deviate to right/left while the quad copter is suspending.
- 9. **Acceleration fine tuning** Turn this key to up/down to adjust the output of the acceleration to high/low, this key is not suggested.
- 10. **Side fly fine tuning** Turn this key to left/right to adjust the body when it deviate to right/left while the quad copter is suspending.
- 11. **Forward/backward fine tuning** Turn this key to up/down to adjust the body when it deviate to backward/forward while the quad copter is suspending.

- 2. Contrôle de la lumière; appuyer sur cette touche pour allumer/éteindre les LED du Drone.
- 3. Voyant d'indication de puissance.
- 4. On/off ; active/désactive l'alimentation et le signal de la télécommande contrôle.
- 5. Mode 3D ; Appuyer sur la touche, la lumière d'indication sur la télécommande clignote et émet un son ascendant en continu le Drone à 2 m de haut, puis poussé le levier de commande de droite vers le bas à toute direction, le Drone sera voler dans la direction correspondante, répéter à nouveau le mouvement bien voler.
- 6. Levier gauche ; Ce levier permet de contrôler l'accélération et retournement du Drone.
- 7. Levier droit ; Ce levier permet de contrôler le vole latérale et AV/AR du Drone.

- 8. Bouton réglage fin ; Déplacer ce bouton vers la G ou D pour régler la tête quand il dérive à D ou G tandis que le Drone est en l'air.
- 9. Accélération réglage fin ; déplacer cette touche vers le H / B pour régler l'accélération. cette touche est pas suggérée.
- 10. Réglage fin sens de vole ; déplacer ce bouton vers la G / D pour régler le Drone quand il dévie à G / D tandis qu'il est en l'air.
- 11. Réglage fin de AV vers AR ; déplacer ce bouton vers H / B pour régler le Drone quand il dévie vers AR ou AV tandis qu'il est en l'air.
- 12. Prendre une vidéo ; appuyer sur cette touche pour prendre la vidéo et appuyer pour l'arrêter
- 14. Fonction commutation ; Appuyer sur cette touche pour passer de mode 1 à mode 2 cela signifie que le demi tour et la fonction de vole latéral serait inverser ainsi que les réglages fin de vole AV / AR et G / D
- 15. Prendre une photo ; Appuyer sur cette touche pour prendre une photo
- 16. Vitesse variable sans limite ; cette touche peut régler la vitesse de vole latérale et AV / AR à volonté. opération façon ; appuyer sur cette touche, le pourcentage dans l'affichage LED clignote, cela signifie que la vitesse est en situation réglable, tourner dans le sens horaire ou antihoraire pour augmenter ou diminuer la vitesse de vole latérale ou vers AV / AR . la gamme est environ 10% à 100%, appuyer de nouveau cette touche pour confirmer quand la sélection est fini .