

## MANUEL DE L'UTILISATEUR

### Mini drone Cheerson CX-10

**Avant le premier vol,  
lisez attentivement le manuel**

#### Installation des piles

Ouvrez le couvercle situé sous la radiocommande. Installez deux piles Alcalines AAA de 1,5v (non incluses). Vérifiez bien la polarité des piles avant de les insérer. Refermez le couvercle.

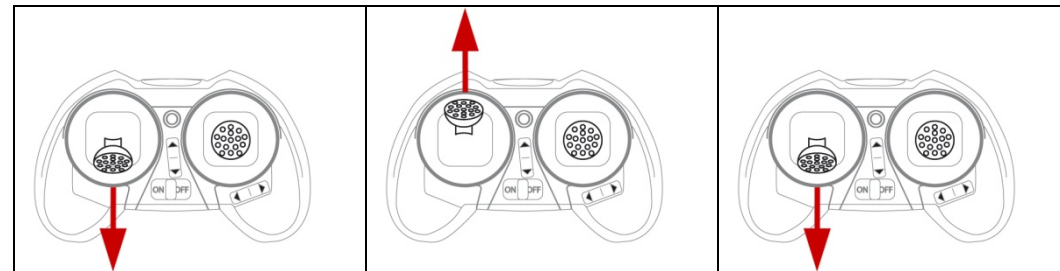
#### Rechargement du drone

Branchez le câble USB à un ordinateur, un chargeur de téléphone ou une batterie externe doté d'un port USB d'un voltage de 5v +/-0.5v ; puis connectez-le au drone. Dès que la led du chargeur s'allume, le chargement est complet.

**Sécurité : Le chargement de l'appareil doit se faire sous contrôle visuel constant. Ne pas surcharger la batterie !**

#### Avant le décollage

Vous devez synchroniser la radiocommande et le drone.  
Posez le CX-10 sur une surface plate. Allumez la radiocommande, **puis** le drone.  
Tenez la radiocommande à quelques centimètres de l'engin.



Le drone va clignoter.

Abaissez la manette des gaz (Fig.1) : Vous allez entendre 2 bip.

Ensuite relevez la manette à fond (Fig.2) : 1 bip.

Enfin abaissez-la à nouveau (Fig.3) : 1 bip

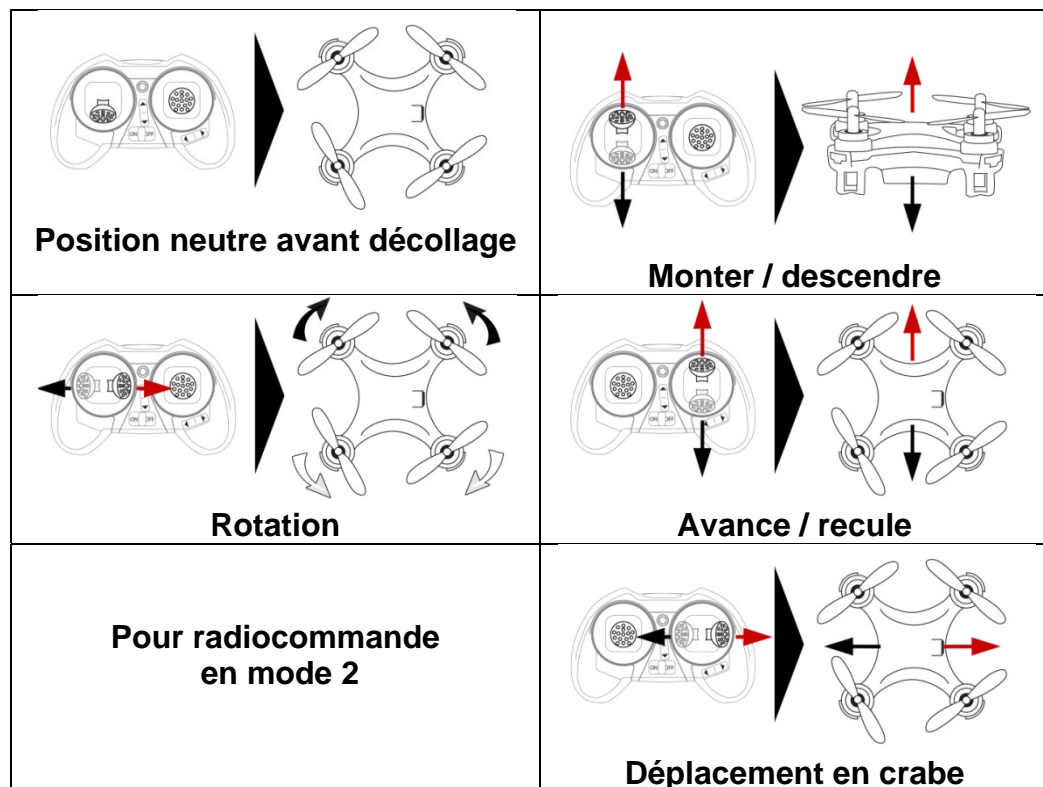
Les quatre lumières du drone doivent rester allumées.

Recommencez l'opération si nécessaire.

## Prise en main

Familiarisez-vous avec le schéma des commandes de vol de votre drone. Evitez de le faire décoller sans en avoir pris connaissance.

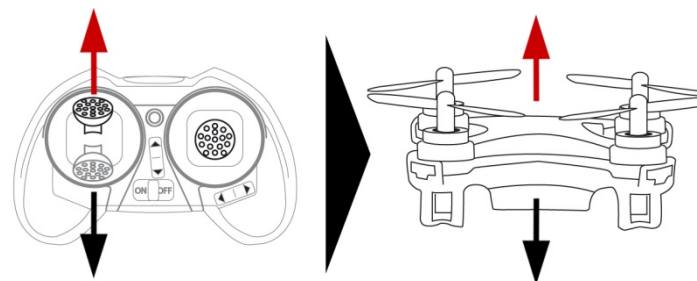
1. Déposez le drone sur une surface plane. L'arrière de l'engin (feux rouges) doit être dirigé vers vous.
2. Entraînez-vous avec la radiocommande à répéter les mouvements suivants :  
Élévation – accélération - déplacement en crabe - rotation
3. Simulez les mouvements avant le décollage : Un bon exercice qui vous permettra d'apprendre les déplacements de votre drone.



## Check Point du premier vol : Les règles essentielles

- Vérifiez le bon état d'usage de toutes les pièces du drone: support moteur, hélices.
- Vérifiez le bon blocage des hélices sur leur axe en appuyant dessus.
- Contrôlez que personne ne se trouve dans votre espace de vol.
- Contrôlez qu'aucun obstacle ne gêne votre champ visuel.

## Le décollage



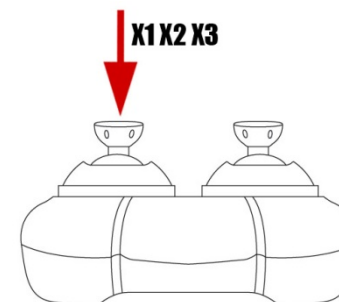
Augmentez la manette des gaz doucement. Dès que le quadcoptère a quitté le sol, apprenez à maîtriser et à stabiliser son altitude.

## Déplacement horizontal

Poussez légèrement la manette de direction (levier de droite) vers l'avant. Relâchez la manette et laissez le drone se stabiliser. Testez tranquillement les 4 directions, sans excès. Quand vous commencez à maîtriser ces déplacements, essayez les rotations gauche et droite.

## Réglage de la sensibilité des commandes

Il existe 3 modes de fonctionnement disponibles : Débutant, intermédiaire et expert. Pour choisir un de ces modes, appuyez verticalement sur la manette des gaz.

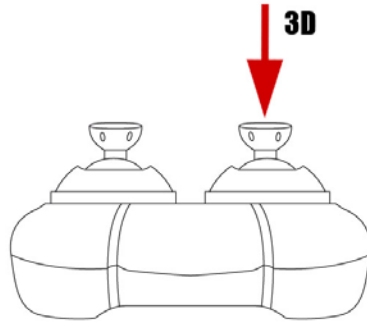


A chaque niveau de difficulté correspond un nombre de bip sonores :

- 1 bip : Débutant** (sensibilité des commandes de 30% à 50%)
- 2 bip : Intermédiaire** (sensibilité des commandes de 50% à 70%)
- 3 bip : Expert** (sensibilité des commandes de 70% à 100%)

## Acrobatie 3D à 360°

Maintenez le Cx-10 à une altitude minimale de 1,5 mètre. Stabilisez l'appareil et appuyez verticalement sur la manette de droite. La radiocommande émet un bip sonore. Il vous suffit alors de choisir la direction de l'acrobatie en actionnant cette même manette.



### Avertissement pour vol :

- ⇒ Assurez-vous que vous volez dans un environnement approprié.
- ⇒ Ne faites pas voler le drone CX-10 à proximité de personnes ou d'animaux (risques de blessures par les hélices).

### Note importante sur les batteries :

- ⇒ Ne laissez pas charger le drone sans surveillance.
- ⇒ Débrancher systématiquement le drone quand la charge est complète.
- ⇒ Une batterie chargée à l'excès peut s'enflammer ou exploser.
- ⇒ Ne percez pas la batterie (élément chimique).
- ⇒ Ne jetez pas la batterie au feu.

### Problèmes et solutions :

	Situation	Cause	Solution
1	Les LED continuent de clignoter mais aucune réponse du drone	Mauvaise synchronisation avec le récepteur	Recommencez la synchronisation drone et radiocommande.
2	Le drone est allumé mais rien ne se passe, il ne veut pas décoller	1- Energie radiocommande et/ou drone faible ou nulle 2- Problème de synchronisation 3- Problème de contact	1-Eteignez le drone et vérifiez que l'accu ne soit pas boursoufflée 2-Refaites une synchronisation 3-Vérifiez que la batterie soit correctement connectée
3	Les moteurs ne répondent pas à l'accélération et les LED clignotent	Batterie du Quadcoptère déchargée	Chargez ou remplacez la batterie
4	Les moteurs tournent mais le drone ne décolle pas	1-Déformation ou inversion des hélices 2-Batterie déchargée	1-Remplacez ou permutez les hélices 2-Rechargez le drone
5	Le drone vibre très fort	Hélices déformées ou endommagées	Changez les hélices
6	Le drone n'est jamais stable malgré les réglages	1-Hélices endommagées 2-Moteur usé	1-Remplacez les hélices 2-Remplacez le moteur défectueux
7	Le drone a besoin d'ajustement pendant le vol stationnaire malgré les réglages	1-Les gyroscopes ont besoin d'un nouveau réglage à plat 2-La course des leviers est trop longue ou trop courte	1- Répétez la séquence d'allumage en posant le drone à plat 2-Remettez les réglages à 0 et refaites les
8	Suite à une chute, l'engin ne veut plus décoller	1-Moteur ne tourne plus 2-Mise automatique en sécurité	1-Changez le moteur 2-Arrêtez puis rallumez la radiocommande et le drone

### Liste des pièces détachées disponibles :

- Hélices
- Canopée
- Carte mère
- Batterie
- Support moteur
- Moteur horaire et antihoraire